

# SKSCR2401P

## RÉFRIGÉRATEUR COLONNE INTÉGRÉ DE 24 POUCES

**SIGNATURE**  
KITCHEN SUITE



### COLONNE À GRANDE CAPACITÉ

Conçu pour offrir la plus grande capacité de l'industrie\*, le réfrigérateur colonne intégré de 24 pouces offre une capacité de rangement de 13,9 pi<sup>3</sup>.

### CONSERVATION PRÉCISE

Des fonctionnalités ingénieuses comme un compresseur linéaire à inversion et un intérieur métallique aident à réduire les variations de température à moins de 1 °F pour conserver la fraîcheur des aliments.

### CONCEPTION INTÉGRÉE SIGNATURE FIT<sup>MC</sup>

Chaque colonne intégrée présente une conception intelligente et symétrique qui permet une installation affleurante ainsi qu'une inversion facile de la porte. De plus, lorsque le réfrigérateur est installé avec le congélateur colonne intégré de 18 pouces, la paire s'adapte parfaitement à une ouverture de 42 ou 41,5 pouces, ce qui est parfait pour les nouvelles constructions et les remplacements. (Consultez le Guide de planification et d'installation des colonnes intégrées pour plus de détails.)

### DISTRIBUTEUR D'EAU INTERNE

Le distributeur d'eau interne fournit de l'eau froide, fraîche et filtrée d'une simple pression sur un bouton.

### ÉCOLOGIQUE

Conçu pour avoir un impact minimal sur l'environnement avec un réfrigérant sans HFC ni HCFC, de l'isolant et des matériaux recyclables.

\* Sur la base d'une étude de produits comparables réalisée le 1<sup>er</sup> mars 2020.

© 2022 Signature Kitchen Suite. Tous droits réservés. La conception, les fonctionnalités et les caractéristiques sont susceptibles d'être modifiées sans préavis. Les caractéristiques sont présentées aux fins de planification seulement. Consultez les instructions d'installation du produit pour connaître les données dimensionnelles finales et autres détails avant de faire des découpes ou des panneaux personnalisés. Consultez un ingénieur en chauffage et ventilation pour connaître vos besoins en matière de ventilation. Les mesures et les poids non métriques sont approximatifs. Les fonctionnalités intelligentes nécessitent un accès à Internet.  
1-888-289-2802 | [www.signaturekitchensuite.com](http://www.signaturekitchensuite.com)

### Style

Style de la porte	Prêt à la pose d'un panneau personnalisé
Finition intérieure des armoires	Métal

### Innovation

Prise en charge du Wi-Fi pour le contrôle ThinQ <sup>MD</sup> avec l'application iPhone ou Android	Oui
Opérations à distance	Oui
Compresseur linéaire à inversion	Oui

### Performance

Modes	
Sabbat, présentation, mise en marche/arrêt, contrôle de la température, remplacement du filtre à eau, diagnostic intelligent, Wi-Fi, réseau intelligent	
Distributeur d'eau interne	Oui
Filtre à eau (6 mois)	Oui

### Capacité et rangement

Capacité totale (pi <sup>3</sup> )	13,9
Étagères de rangement	Trois ajustables avec éclairage à DEL, une fixe
Ajustable/amovible Tiroir de rangement	Un à fermeture en douceur/ fermeture automatique
Tiroirs de rangement/à légumes Lift and Go <sup>MC</sup>	Deux à fermeture en douceur/ fermeture automatique
Balconnets Lift and Go <sup>MC</sup> à cadre en aluminium avec garnitures amovibles (pour bouteilles de 2 litres)	Quatre ajustables

# SKSCR2401P

## RÉFRIGÉRATEUR COLONNE INTÉGRÉ DE 24 POUCES

**SIGNATURE**  
KITCHEN SUITE

### Caractéristiques générales

Commandes numériques avec affichage à DEL blanc	Oui
Indicateur du filtre à eau	Oui
Éclairage intérieur à DEL dissimulé	Oui
Températures de fonctionnement	De 33 °F à 46 °F
Niveau sonore maximal	39 dBA
Mode Sabbat certifié Star-K	Oui
Homologué Energy Star <sup>MD</sup>	Oui

### Caractéristiques d'installation

Porte réversible	Oui
Face avant ajustable en quatre points avec huit roues	Oui
Méthode de fixation aux armoires	Dessus sans vis apparentes
Face avant pouvant être réparée	Oui
Support antibasculement inclus	Oui

### Spécifications techniques

Alimentation électrique requise	115 V, 60 Hz, 15 A
Type de fiche	Trois broches
Longueur du cordon d'alimentation	86 1/2 po

### Dimensions et poids

Largeur totale (pouces)	23 3/4 po
Hauteur totale (pouces)	83 1/2 po min. – 84 1/2 po max.
Profondeur totale sans panneau ni poignée (pouces)	23 7/8 po
Poids net (approx.)	324 lb
Poids d'expédition (approx.)	373 lb

### Accessoires offerts en option

Ensemble de panneau/poignée/coup-de-pied en acier inoxydable	SKSPK245CS
Ensemble de cadre pour installation après-coup	SKSFK800CS
Poignée en aluminium brossé	
Moyenne – 31 11/16 po	SKSHK310HS
Longue – 48 po (pour les colonnes)	SKSHK480HS
Filtre à eau de remplacement	LT1000P-S

### Résumé de la garantie\*

Garantie limitée, pièces et main-d'œuvre	Trois ans
Garantie limitée, système scellé et compresseur, pièces et main-d'œuvre	Cinq ans
Garantie limitée, compresseur, pièces seulement	Dix ans

\* Ces garanties vous confèrent des droits légaux particuliers. Vous pouvez jouir d'autres droits qui peuvent varier en fonction de l'État et des lois qui y sont appliquées. Pour connaître tous les détails de la garantie complète, reportez-vous à votre manuel d'utilisation et d'entretien.

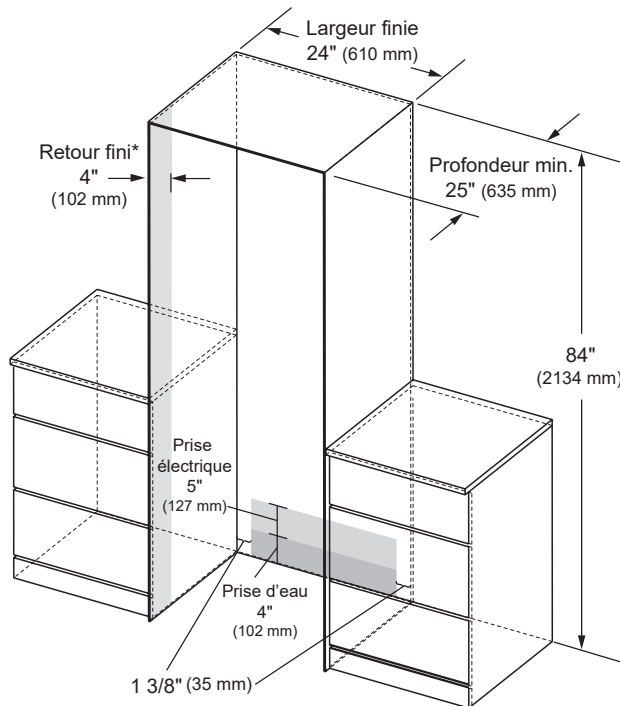
# SKSCR2401P

## RÉFRIGÉRATEUR COLONNE INTÉGRÉ DE 24 POUCES

**SIGNATURE**  
KITCHEN SUITE

### DIMENSIONS DE LA DÉCOUPE – INSTALLATION AFFLEURANTE

#### COLONNE SIMPLE



\* Un retour fini d'au moins 4 po (102 mm) correspondant à l'extérieur de l'armoire est recommandé sur tous les côtés et le haut de l'ouverture de découpe. La zone ombragée sera visible après l'installation.

#### Remarques

Le réfrigérateur peut être installé de manière affleurante avec un panneau personnalisé de 3/4 po ou un ensemble de panneau en acier inoxydable offert en option.

Avec une profondeur de découpe de 25 po (635 mm), la face avant du réfrigérateur affleure les armoires adjacentes de 25 po (635 mm) de profondeur.

#### Électricité

Une alimentation électrique de 115 V, 60 Hz et 15 A est nécessaire. Un circuit de dérivation ou un disjoncteur correctement mis à la terre est recommandé. Installez une prise de courant à trois trous encastrée dans le mur du fond. L'installation électrique doit être située sur la paroi arrière, comme il est illustré.

**Remarque :** L'utilisation d'un DDFT (disjoncteur différentiel de fuite à la terre) n'est pas recommandée.

#### Conduite d'eau

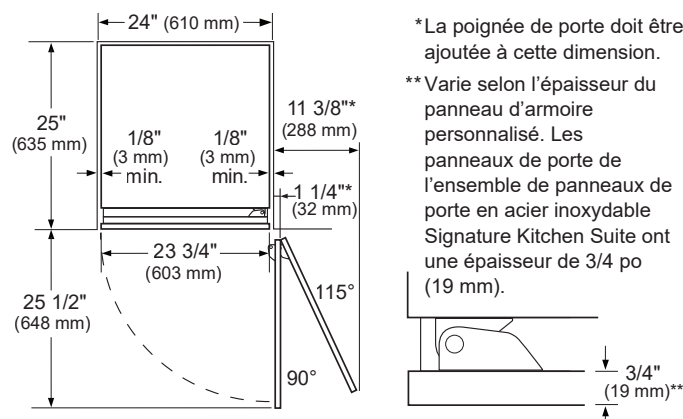
Un approvisionnement en eau froide est nécessaire pour le fonctionnement du distributeur d'eau. La pression de l'eau doit se situer entre 20 et 120 psi.

Les tuyaux doivent être suffisamment longs pour s'étendre jusqu'à l'avant du réfrigérateur. Utilisez suffisamment de tuyaux pour permettre l'ajout d'un coude menant au raccordement de la conduite d'eau.

La conduite d'eau peut passer par une ouverture dans le plancher ou dans le mur arrière.

### DÉGAGEMENTS POUR L'INSTALLATION – INSTALLATION AFFLEURANTE

#### VUE DE DESSUS



\* La poignée de porte doit être ajoutée à cette dimension.

\*\* Varie selon l'épaisseur du panneau d'armoire personnalisé. Les panneaux de porte de l'ensemble de panneaux de porte en acier inoxydable Signature Kitchen Suite ont une épaisseur de 3/4 po (19 mm).

#### Remarques

**Dégagements pour l'ouverture de la porte** – L'installation doit prévoir des dégagements pour les armoires ou les murs adjacents. Ce réfrigérateur est doté d'une butée de porte à deux positions. L'ouverture de porte à 115° réglée en usine peut être réglée à 90° si le dégagement entre l'appareil et les armoires ou les murs adjacents est limité.

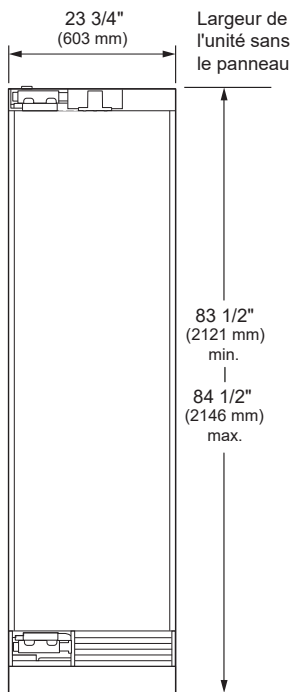
**Dégagements de la poignée de porte** – La profondeur de la poignée de porte doit être ajoutée à la dimension de l'appareil à l'endroit indiqué afin de déterminer les dégagements totaux nécessaires pour les armoires ou les murs adjacents. Ce dégagement peut varier selon la poignée personnalisée utilisée. Lorsque vous utilisez l'ensemble de panneau de porte en acier inoxydable avec poignée ou la poignée en aluminium brossé (accessoires offerts en option), le dégagement de la poignée de porte lorsque la porte est ouverte à 115° est de 14 po (356 mm).

# SKSCR2401P

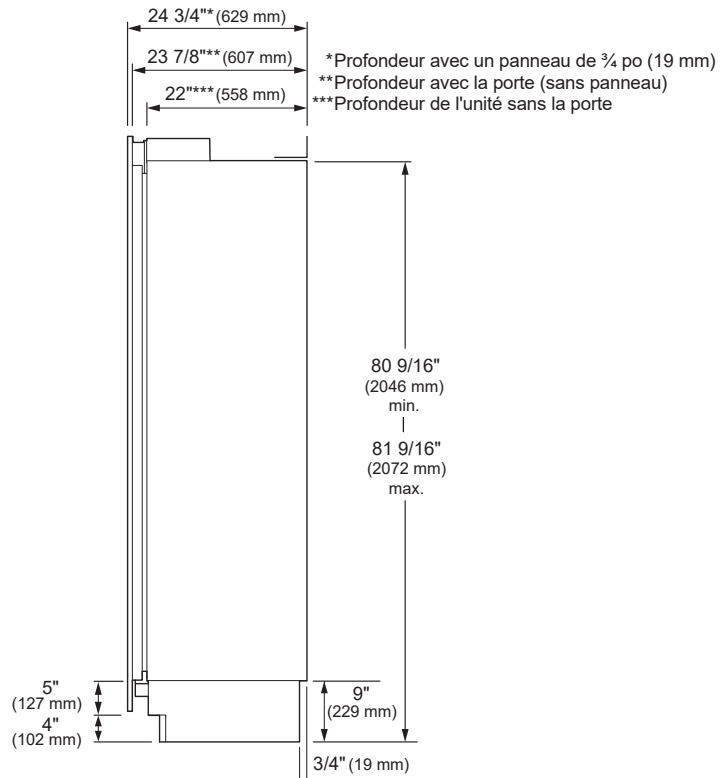
## RÉFRIGÉRATEUR COLONNE INTÉGRÉ DE 24 POUCES

### DIMENSIONS TOTALES DU PRODUIT

VUE AVANT

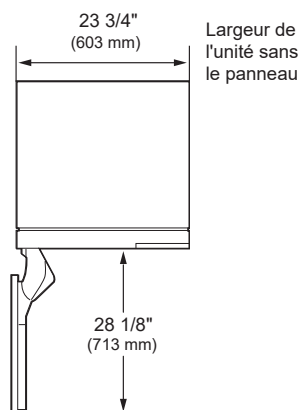


VUE DE CÔTÉ

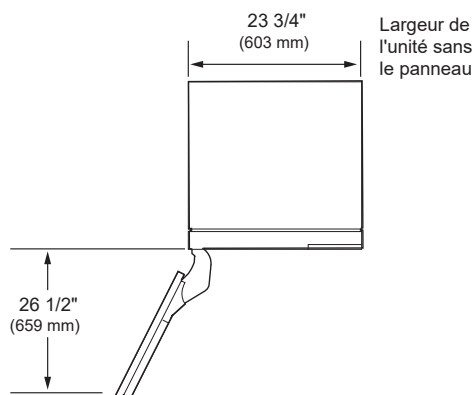


VUE DU DESSUS

OUVERTURE DE LA PORTE À 90°



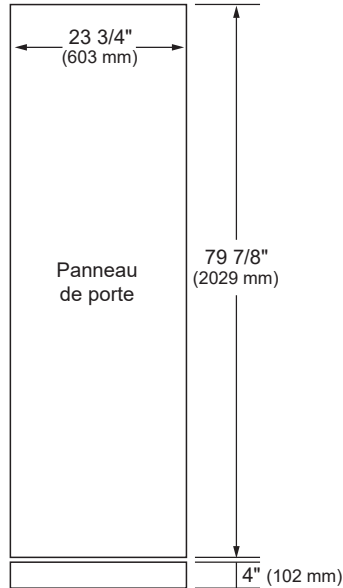
OUVERTURE DE LA PORTE À 115°



# SKSCR2401P

## RÉFRIGÉRATEUR COLONNE INTÉGRÉ DE 24 POUCES

### DIMENSIONS DU PANNEAU PERSONNALISÉ



#### Remarques

Cette unité est conçue pour être personnalisée à l'aide d'un panneau décoratif. Un panneau de porte personnalisé installé sur place ou un ensemble de panneau en acier inoxydable offert en option est nécessaire.

**Pour le panneau personnalisé :** Utilisez les gabarits fournis avec les appareils pour prépercer les trous des supports de montage du panneau (fournis avec l'appareil). Les vis de réglage et les consignes sont également fournies avec les appareils.

Poids total maximal du panneau de porte :

Colonne intégrée de 30 pouces – 64 lb

Colonne intégrée de 24 pouces – 53 lb

Colonne intégrée de 18 pouces – 44 lb

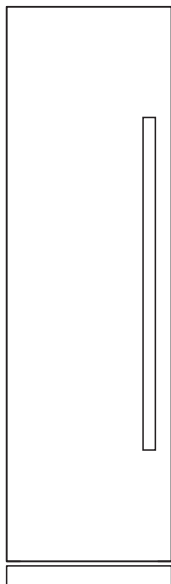
#### Conseils de conception

Un espace de 4 po (102 mm) sera visible sur les parois intérieures dans l'angle du meuble. On recommande que la finition des deux côtés de chaque panneau découpé corresponde à celle de l'extérieur des armoires.

Si vous utilisez un panneau personnalisé, un coup-de-pied personnalisé est requis. La partie inférieure de l'encastrement n'est pas finie.

**Poignée de porte :** La poignée n'est pas incluse avec l'appareil. Une poignée personnalisée est requise pour l'installation. Une poignée en aluminium brossé est offerte en option.

### ACCESSOIRES OFFERTS EN OPTION



#### SKSPK245CS – Ensemble de panneau en acier inoxydable pour réfrigérateur colonne intégré de 24 pouces

Cette unité peut être installée avec un ensemble de panneau en acier inoxydable offert en option. L'ensemble comprend un panneau de porte, un coup-de-pied et une poignée. Cet ensemble est réversible et peut être utilisé pour que la porte s'ouvre vers la gauche ou vers la droite.

#### Poignées à utiliser avec un panneau personnalisé

SKSHK310HS – Poignée moyenne de 31 11/16 po (805 mm) – Aluminium brossé

SKSHK480HS – Poignée longue de 48 po (1 219 mm) – Aluminium brossé

Consultez le Guide de planification et d'installation des colonnes intégrées pour obtenir des détails sur l'installation de plusieurs colonnes, les dimensions de l'ouverture des portes, la planification des armoires, l'installation après-coup et plus encore.