

SKSUD2402P

TIROIRS CONVERTIBLES DU RÉFRIGÉRATEUR/ CONGÉLATEUR DE 24 POUCES SOUS LE COMPTOIR

SIGNATURE
KITCHEN SUITE



TIROIRS DOUBLES AVEC RÉGLAGES MULTI-TEMP^{MC}

Le seul appareil de réfrigération encastré sous le comptoir de sa catégorie avec des tiroirs doubles et six modes de réglage de la température. Les deux tiroirs offrent une sélection de six zones de température : garde-manger, réfrigérateur, bar, fruits de mer, viande, ou abaisser complètement la température pour en faire un congélateur.

SILENCIEUX, EFFICACES ET POLYVALENTS

Ces tiroirs offrent une performance silencieuse de 39 dBA ainsi que l'homologation ENERGY STAR^{MD} pour devenir l'un des produits les plus polyvalents pour n'importe quelle pièce de la maison. Les deux tiroirs peuvent avoir une température de réfrigérateur, de congélateur ou une de chaque.

CONSERVATION PRÉCISE

Des fonctionnalités ingénieuses comme le compresseur à inversion réduisent les variations de température à moins de 1 °F pour conserver la fraîcheur des aliments*.

ÉCOLOGIQUE

Conçu pour avoir un impact minimal sur l'environnement avec un réfrigérant sans HFC ni HCFC ainsi que de l'isolant et des matériaux recyclables.

Style

Style de tiroir	Prêt à la pose de panneaux personnalisés
Finition intérieure des tiroirs	Métal

Innovation

Prise en charge du Wi-Fi pour le contrôle ThinQ ^{MD} avec l'application iPhone ou Android	Oui
Opérations à distance	Oui
Surveillance à distance	Oui
Compresseur à inversion	Oui
Tiroirs doubles avec six réglages Multi-Temp ^{MC}	Oui

Performance

Évaporateur double	Oui
Dégivrage adaptatif	Oui
Réglages Multi-Temp ^{MC}	Congélateur (-7 °F à 5 °F), viande (27 °F), fruits de mer (30 °F), bar (33 °F à 34 °F), réfrigérateur (35 °F à 43 °F), garde-manger (50 °F)
Modes	Sabbat, présentation, mise en marche/arrêt, contrôle de la température, diagnostic intelligent, Wi-Fi

Capacité et rangement

Capacité totale (pi³)	3,4
Tiroirs convertibles à extension complète	2
Tiroirs à fermeture en douceur	Oui

* Résultat de tests internes mesurant les fluctuations moyennes de température de crête à crête dans le compartiment des aliments frais. Modèles admissibles seulement. À vide et à température normale. Les résultats peuvent varier selon l'utilisation réelle.

SKSUD2402P

TIROIRS CONVERTIBLES DU RÉFRIGÉRATEUR/ CONGÉLATEUR DE 24 POUCES SOUS LE COMPTOIR

SIGNATURE
KITCHEN SUITE

Caractéristiques générales

Commandes numériques avec affichage à DEL blanc	Oui
Éclairage intérieur à DEL dissimulé	Oui
Niveau sonore maximal	39 dBA
Mode Sabbat certifié Star-K	Oui
Homologué ENERGY STAR ^{MD}	Oui

Caractéristiques d'installation

Face avant ajustable en quatre points avec 4 roues	Oui
Méthode de fixation aux armoires	Dessus sans vis apparentes
Face avant pouvant être réparée	Oui
Support antibasculement inclus	Oui

Spécifications techniques

Alimentation électrique requise	115 V, 60 Hz, 15 A
Type de fiche	Trois broches
Longueur du cordon d'alimentation	61 po

Dimensions et poids

Largeur totale (pouces)	23 11/16 po
Hauteur totale (pouces)	34 1/4 po min. – 34 5/8 po max.
Profondeur totale sans panneaux ni poignées (pouces)	22 1/2 po
Profondeur totale avec panneaux de 3/4 po et sans poignées (pouces)	23 1/4 po
Profondeur totale avec panneaux en acier inoxydable et ensemble de poignées offert en option (pouces)	25 11/16 po
Poids net (approx.)	142 lb
Poids d'expédition (approx.)	152 lb

Accessoires offerts en option

Ensemble de panneaux et de poignées en acier inoxydable	SKSUK240DS
---	------------

Résumé de la garantie*

Garantie limitée, pièces et main-d'œuvre	Trois ans
Garantie limitée, système scellé et compresseur, pièces et main-d'œuvre	Cinq ans
Garantie limitée, compresseur, pièces seulement	Dix ans

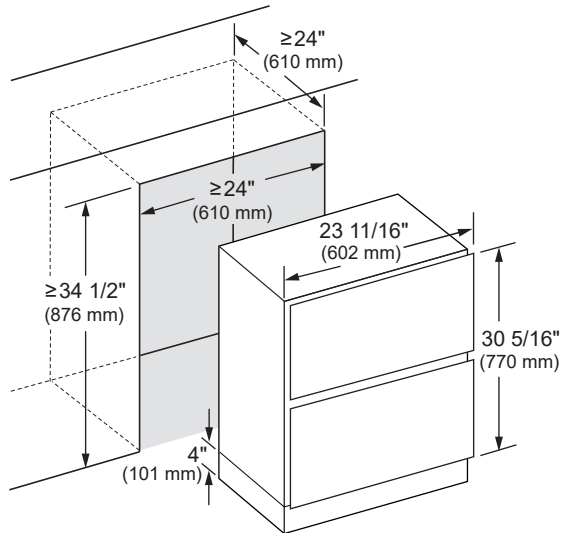
* Ces garanties vous confèrent des droits légaux particuliers. Vous pouvez jouir d'autres droits qui peuvent varier en fonction de l'État et des lois qui y sont appliquées. Pour connaître tous les détails de la garantie complète, reportez-vous à votre manuel d'utilisation et d'entretien.

SKSUD2402P

TIROIRS CONVERTIBLES DU RÉFRIGÉRATEUR/ CONGÉLATEUR DE 24 POUCES SOUS LE COMPTOIR

SIGNATURE
KITCHEN SUITE

DIMENSIONS DE LA DÉCOUPE – INSTALLATION AFFLEURANTE



* Une longueur finie d'un minimum de 4" (101 mm) sur la paroi intérieure de l'ouverture de la même couleur que la finition extérieure est recommandée sur chaque côté. La zone grisée sera visible après l'installation.

Remarques

Le réfrigérateur peut être installé de manière affleurante avec un panneau personnalisé de 3/4 po ou un ensemble de panneaux en acier inoxydable offert en option.

Avec une profondeur de découpe de 24 po (610 mm), la face avant du réfrigérateur affleure les armoires adjacentes de 24 po (610 mm) de profondeur. Pour une installation affleurante, l'électricité doit être installée dans l'armoire adjacente.

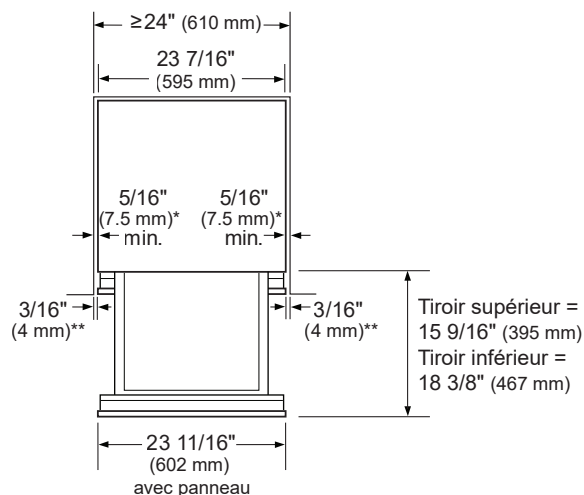
Électricité

Une alimentation électrique de 115 V, 60 Hz et 15 A est nécessaire. Un circuit de dérivation ou un disjoncteur correctement mis à la terre est recommandé. Installez une prise de courant à trois trous encastrée dans le mur arrière ou dans l'armoire adjacente.

Remarque : L'utilisation d'un DDFT (disjoncteur différentiel de fuite à la terre) n'est pas recommandée.

DÉGAGEMENTS POUR L'INSTALLATION – INSTALLATION AFFLEURANTE

VUE DE DESSUS



* Espacement par rapport au corps du cabinet

** Espacement sur les côtés des panneaux frontaux

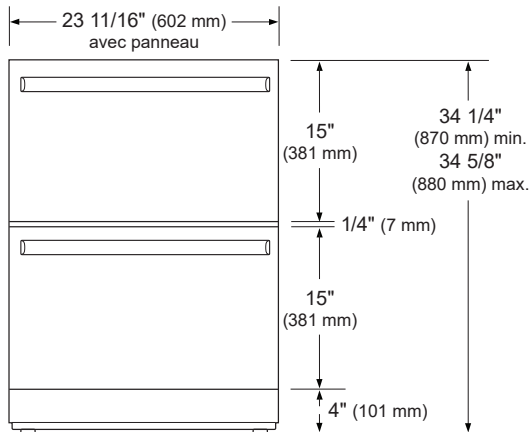
SKSUD2402P

TIROIRS CONVERTIBLES DU RÉFRIGÉRATEUR/ CONGÉLATEUR DE 24 POUCES SOUS LE COMPTOIR

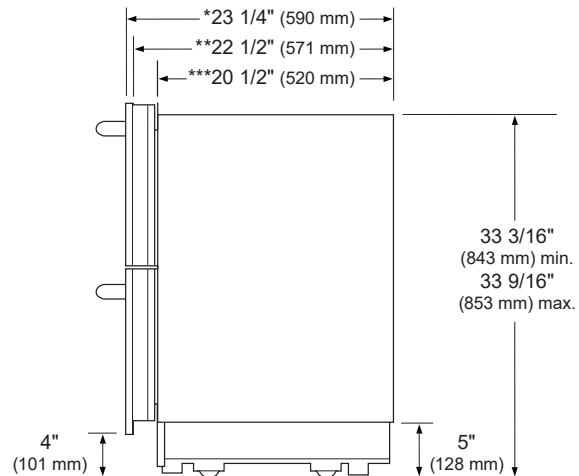
SIGNATURE
KITCHEN SUITE

DIMENSIONS TOTALES DU PRODUIT

VUE AVANT



VUE DE CÔTÉ

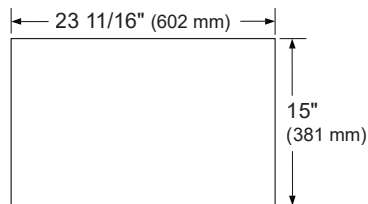


* Profondeur avec des panneaux de 3/4 po (19 mm)

** Profondeur avec les tiroirs (sans panneaux)

*** Profondeur de l'appareil sans tiroirs

DIMENSIONS DU PANNEAU PERSONNALISÉ DE 3/4 PO – INSTALLATION AFFLEURANTE



Remarques

Cette unité est conçue pour être personnalisée à l'aide de panneaux décoratifs. Des panneaux de porte personnalisés installés sur place ou un ensemble de panneaux en acier inoxydable offert en option sont nécessaires.

Pour les panneaux personnalisés : Utilisez les gabarits fournis avec les appareils pour prépercer les trous des supports de montage des panneaux (fournis avec l'appareil). Les vis de réglage et les consignes sont également fournies avec les appareils. Les dimensions des panneaux personnalisés sont les mêmes pour le tiroir supérieur et inférieur.

ACCESSOIRES OFFERTS EN OPTION

SKSUK240DS – Ensemble de panneaux et de poignées en acier inoxydable pour réfrigérateur/congélateur Multi-Temp^{MC} à tiroirs de 24 pouces sous le comptoir

Cette unité peut être installée avec un ensemble de panneaux en acier inoxydable offert en option. L'ensemble comprend deux panneaux de tiroir et deux poignées.